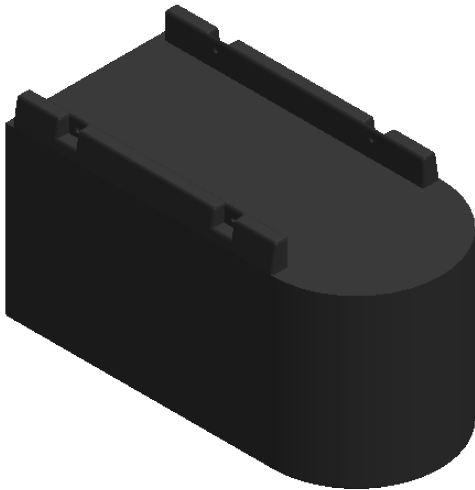
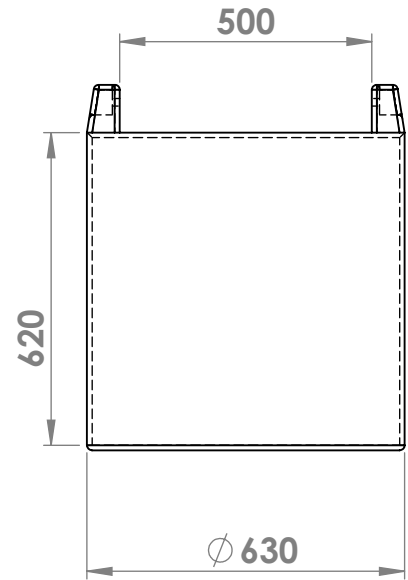
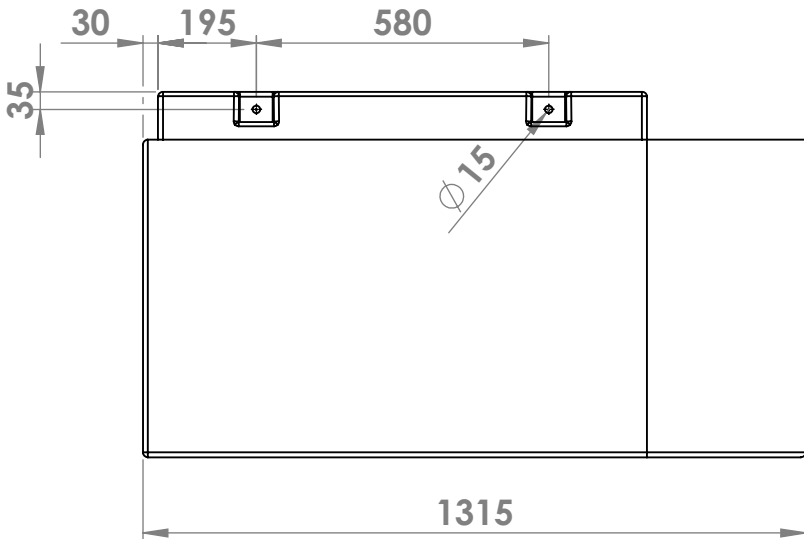
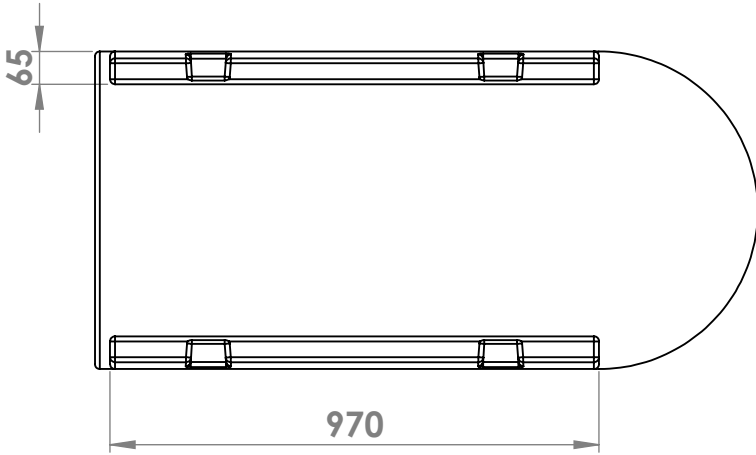


	Signatur	Datum
Förre		
Under		
Efter		



WME MECHANICS 	Ritad	Godk	Datum	Skala	A4
	RJ		2017-03-23	1:15	
Titel Flottör stor					
Beskrivning					
WME MECHANICS AB EKENÄSGATAN 9 271 39 YSTAD	TELEFON 0411-55 02 20 E-POST INFO@WMEM.SE	Ritning.nr AAA1315		Rev 0	