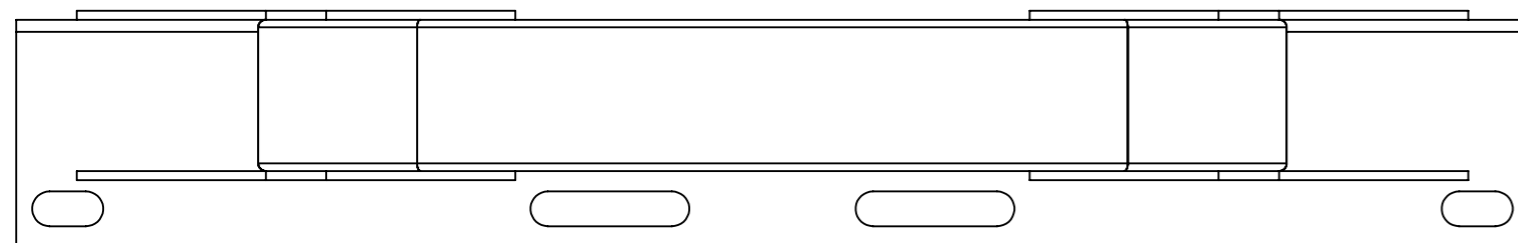
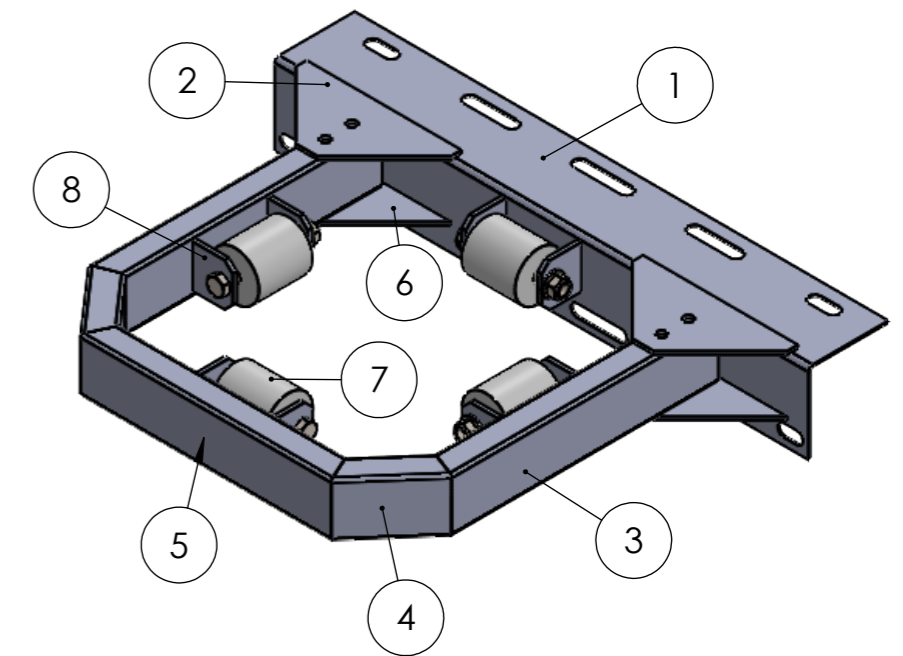
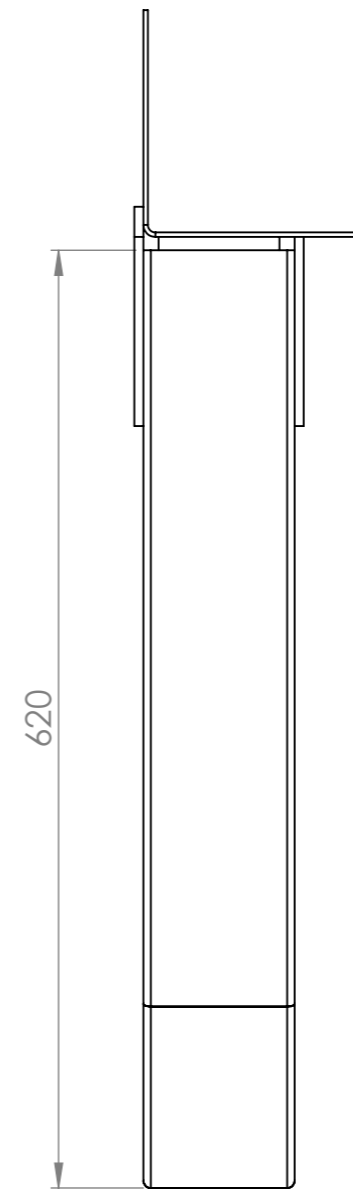
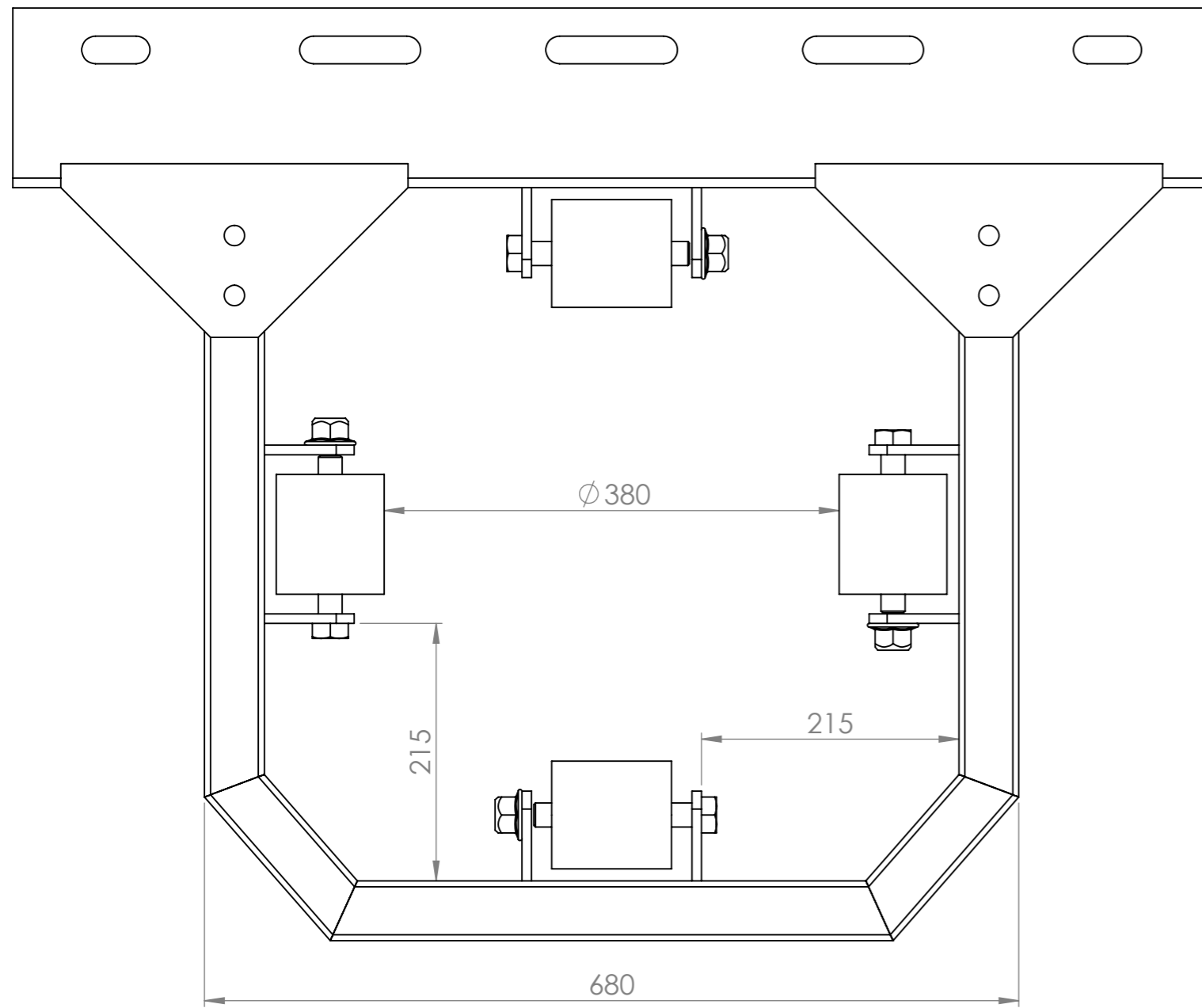


	Signatur	Datum
Förre		
Under		
Efter		



Nr	Antal	Benämning	Ritningsnr.
1	1 st	Vinkeljärn 150x150x5	ACE380-2
2	2 st	PLåt 6 mm	ACE380-3
3	1 st	VKR 100x50x4 L=470	ACE380-1
4	2 st	VKR 100x50x4 L=500	ACE380-1
5	2 st	VKR 100x50x4 L=127,28	ACE380-1
6	2 st	Plåt 6 mm	ACE380-3
7	4 st	Hjul $\phi$ 90 L=100	ACE380-4
8	8 st	Plåt 6 mm	ACE380-3

<b>WME MECHANICS</b> <small>WME MECHANICS AB  EKENÄSGATAN 9 TELEFON 0411-55 02 20  271 39 YSTAD E-POST INFO@WMEM.SE</small>	Ritad RJ Godk	Datum 2018-03-13	Skala 1:5	A3
	Titel Påfäste 380 mm			
	Beskrivning			
Ritning.nr	ACE380			Rev