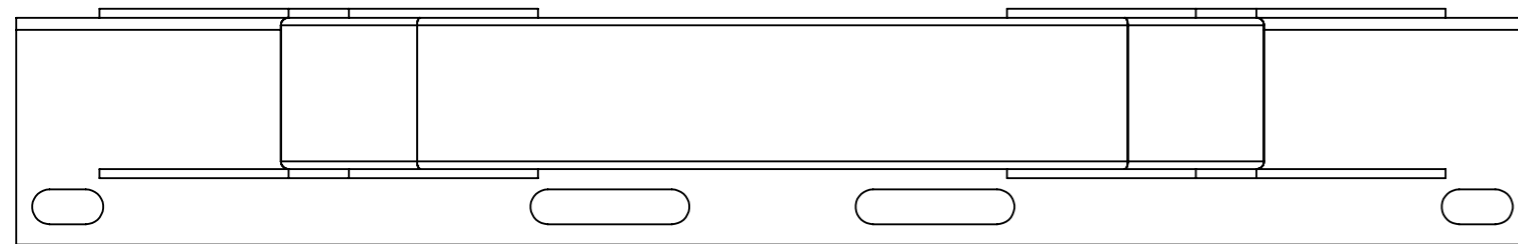
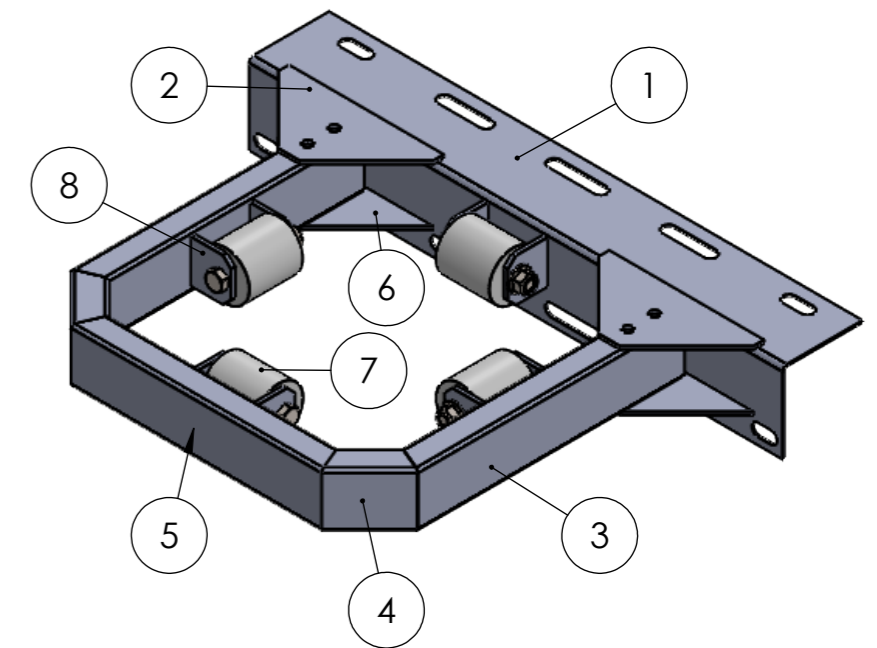
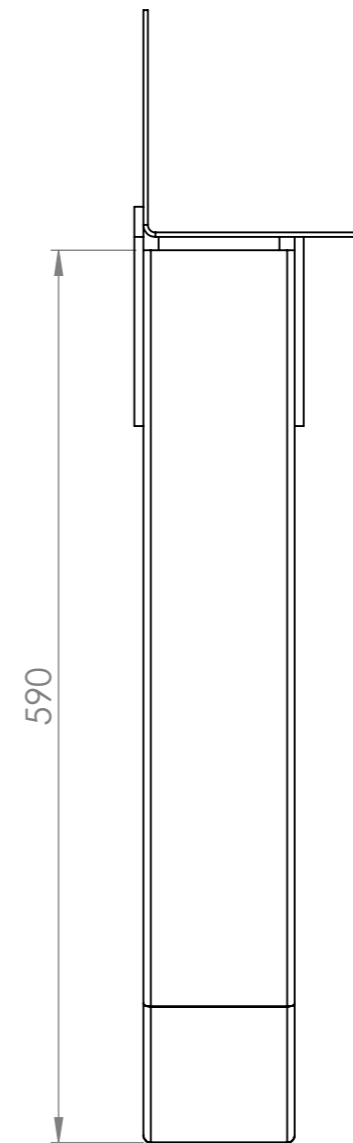
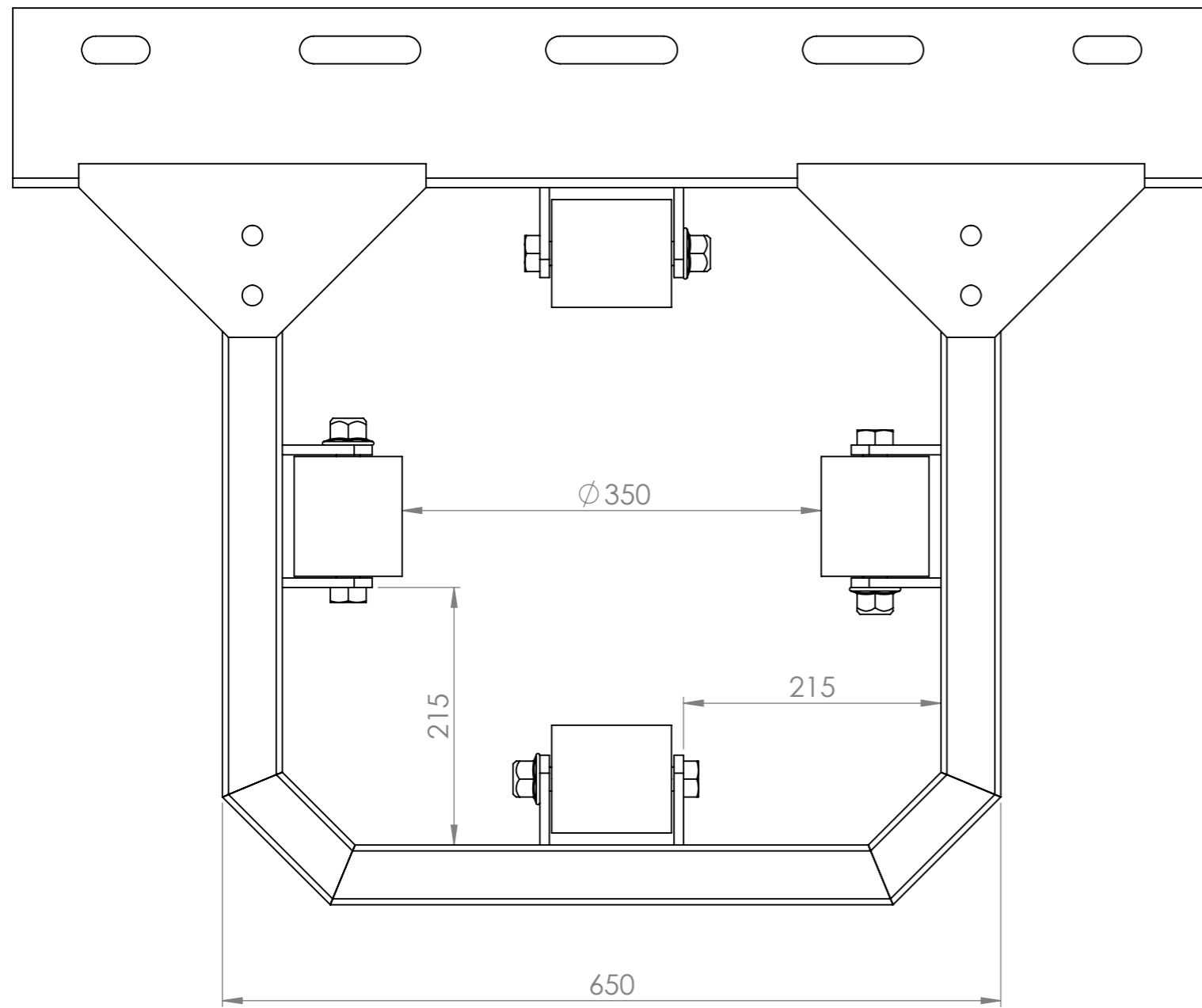


	Signatur	Datum
Förre		
Under		
Efter		



Nr	Antal	Benämning	Ritningsnr.
1	1 st	Vinkeljärn 150x150x5	ACE350-2
2	2 st	Plåt 6 mm	ACE350-3
3	1 st	VKR 100x50x4 L=470	ACE350-1
4	2 st	VKR 100x50x4 L=500	ACE350-1
5	2 st	VKR 100x50x4 L=127,28	ACE350-1
6	2 st	Plåt 6 mm	ACE350-3
7	4 st	Hjul $\phi$ 90 L=100	ACE350-4
8	8 st	Plåt 6 mm	ACE350-3

Ritad RJ Godk Datum 2017-03-30 Skala 1:5 A3  
**WME MECHANICS**  
 WME MECHANICS AB  
 EKENÄSGATAN 9 TELEFON 0411-55 02 20  
 271 39 YSTAD E-POST INFO@WMEM.SE  
 Titel palfäste 350 mm  
 Beskrivning  
 Ritning.nr ACE350 Rev 0